



научно-производственное предприятие  
**УРАЛТЕХНОЛОГИЯ**



## **РУКОВОДСТВО ПО ЭКСПЛУАТАЦИИ** **СМАФ.407251.002-01 РЭ**



# **КАРАТ-520**

**Расходомеры-счетчики  
жидкости ультразвуковые**



ООО НПП «Уралтехнология» является право-  
обладателем торговой марки «КАРАТ»  
(свидетельство № 356446 от 5 августа 2008 г.).



Система менеджмента качества ООО НПП  
«Уралтехнология» соответствует требованиям  
ГОСТ Р ИСО 9001-2015 (ISO 9001:2015).



Компания ООО НПП «Уралтехнология»  
является членом СРО Ассоциации  
Отечественных производителей приборов  
учета «Метрология Энергосбережения».

[www.karat-npo.com](http://www.karat-npo.com)

**Научно-Производственное Объединение КАРАТ**  
**Производитель: ООО НПП «Уралтехнология»**

**СИБИРСКИЙ ФИЛИАЛ:**

630009, РОССИЯ, г. Новосибирск, ул. Большевистская, д.103  
(БЦ "Якутия" - вход со стороны ул. Большевистской)  
тел.: (383) 349-99-97, 269-34-35, 206-34-35; e-mail: [novosib@karat-npo.ru](mailto:novosib@karat-npo.ru)

**ЮЖНО-УРАЛЬСКИЙ ФИЛИАЛ:**

454007, РОССИЯ, г. Челябинск, ул. Первой Пятилетки, 59, оф. 2  
тел.: (351) 729-99-04, 247-97-54; e-mail: [chel@karat-npo.ru](mailto:chel@karat-npo.ru)

**ЗАПАДНО-УРАЛЬСКИЙ ФИЛИАЛ:**

614081, РОССИЯ, г. Пермь, ул. Кронштадтская, 39, корп. А  
тел.: (342) 257-16-04, 257-16-05; e-mail: [perm@karat-npo.ru](mailto:perm@karat-npo.ru)

**КРАСНОДАРСКИЙ ФИЛИАЛ:**

350011, РОССИЯ, г. Краснодар, ул. Старокубанская 2/8  
тел.: (861) 201-61-01; e-mail: [krasnodar@karat-npo.ru](mailto:krasnodar@karat-npo.ru)

**СОДЕРЖАНИЕ**

ВВЕДЕНИЕ.....	5
СПИСОК ИСПОЛЪЗУЕМЫХ СОКРАЩЕНИЙ И ОБОЗНАЧЕНИЙ.....	6
1. ОПИСАНИЕ И РАБОТА.....	7
1.1 НАЗНАЧЕНИЕ И ОБЛАСТЬ ПРИМЕНЕНИЯ .....	7
1.2 КОНСТРУКТИВНОЕ ИСПОЛНЕНИЕ.....	7
1.3 ЭКСПЛУАТАЦИОННЫЕ ХАРАКТЕРИСТИКИ .....	8
1.3.1 Основные технические и метрологические характеристики .....	8
1.3.2 Характеристики электропитания.....	9
1.3.3 Требования к электромагнитной совместимости.....	10
1.3.4 Условия эксплуатации.....	10
1.3.5 Гидравлические характеристики .....	10
1.3.6 Характеристики надёжности.....	11
1.4 УСТРОЙСТВО И РАБОТА .....	11
1.4.1 Устройство .....	11
1.4.2 Методика измерений .....	14
1.4.3 Программное обеспечение .....	14
1.4.4 Коммуникационные возможности.....	15
1.4.4.1 Характеристики импульсных выходов.....	15
1.4.4.2 Цифровые интерфейсы .....	16
1.4.4.2.1 Архивы .....	16
1.4.4.3 Интерфейс пользователя.....	16
1.4.4.3.1 Стандартное отображение данных.....	17
1.4.4.3.2 Режим расширенной точности отображения.....	18
1.4.5 Работа расходомера .....	19
1.5 МАРКИРОВКА И ПЛОМБИРОВАНИЕ.....	20
1.5.1 Маркировка .....	20
1.5.2 Пломбирование .....	20
1.6 УПАКОВКА И КОМПЛЕКТНОСТЬ ПОСТАВКИ .....	21
1.7 ГАРАНТИЙНЫЕ ОБЯЗАТЕЛЬСТВА.....	21
2. ИСПОЛЬЗОВАНИЕ ПО НАЗНАЧЕНИЮ .....	22
2.1 ЭКСПЛУАТАЦИОННЫЕ ОГРАНИЧЕНИЯ.....	22
2.2 РЕКОМЕНДАЦИИ ПО ВЫБОРУ ТИПОРАЗМЕРА.....	23
2.3 ПОДГОТОВКА К РАБОТЕ .....	23

---

2.4	ПОРЯДОК РАБОТЫ .....	24
2.5	ДЕМОНТАЖ РАСХОДОМЕРА .....	24
3.	ТЕХНИЧЕСКОЕ ОБСЛУЖИВАНИЕ .....	25
4.	ПОВЕРКА.....	26
5.	РЕМОНТ.....	26
6.	ТРАНСПОРТИРОВАНИЕ И ХРАНЕНИЕ.....	26
7.	УТИЛИЗАЦИЯ.....	27
	ПРИЛОЖЕНИЕ А – Требования к длине прямых участков .....	28
	ПРИЛОЖЕНИЕ Б – Рекомендации по установке расходомеров .....	29
	ПРИЛОЖЕНИЕ В – Схема установки расходомеров в трубопровод.....	30

## ВВЕДЕНИЕ

Расходомеры-счетчики жидкости ультразвуковые КАРАТ-520 разработаны и производятся обществом с ограниченной ответственностью НПП «Уралтехнология», входящим в группу компаний НПО КАРАТ.

Исключительное право НПО КАРАТ на данную разработку защищается законом Российской Федерации.

Воспроизведение любыми способами расходомеров-счетчиков жидкости ультразвуковых КАРАТ-520 и (или) их компонентов (внешнего вида, конструктивных решений, программного обеспечения) может осуществляться только по лицензии НПО КАРАТ.

Сведения об утвержденном типе расходомеров-счетчиков КАРАТ-520 внесены в Федеральный информационный фонд по обеспечению единства измерений.

Расходомеры-счётчики жидкости ультразвуковые КАРАТ-520 выпускаются в 4-х исполнениях (0; 1; 2; 3), отличающихся питанием от внешнего и/или встроенного источника, наличием или отсутствием цифрового выходного сигнала, конструкцией электронного блока.

По конструкции электронного блока расходомеры имеют два варианта исполнения:

- «Моноблок» – электронный блок выполнен в виде единого конструктивного блока. Электронный блок жёстко закреплён на проточной части расходомера;
- «Сплит» – электронный блок состоит из измерительного и коммуникационного блоков, соединенных между собой кабелем.

Настоящее руководство по эксплуатации распространяется на расходомеры с электронным блоком в исполнении «Сплит» - исполнения 1 и 2 и предназначается для изучения их устройства, работы, эксплуатации и поверки.

**СПИСОК ИСПОЛЬЗУЕМЫХ СОКРАЩЕНИЙ И ОБОЗНАЧЕНИЙ**

- Ду** – типоразмер расходомера или диаметр условного прохода;
- КБ** – коммуникационный блок;
- КС** – контрольная сумма;
- ИБ** – измерительный блок;
- МВ** – монтажная вставка;
- РЭ** – руководство по эксплуатации;
- ПО** – программное обеспечение;
- ПС** – паспорт прибора;
- ПЧ** – проточная часть расходомера;
- ЭБ** – электронный блок;
- ЭД** – эксплуатационная документация;
- ЖКИ** – жидкокристаллический индикатор;
- ЖКХ** – жилищно-коммунальное хозяйство;
- КМЧ** – комплект монтажных частей;
- ПЭП** – пьезоэлектрический преобразователь;
- УПП** – устройство подготовки потока;
- $Q_{\max}$**  – максимальный предел измерения расхода;
- $Q_{\min}$**  – минимальный предел измерения расхода;
- $Q_{\text{ном}}$**  – номинальное значение расхода;
- $Q_t$**  – переходное значение расхода.

## 1. ОПИСАНИЕ И РАБОТА

### 1.1 НАЗНАЧЕНИЕ И ОБЛАСТЬ ПРИМЕНЕНИЯ

Расходомеры-счётчики жидкости ультразвуковые КАРАТ-520 (далее – расходомеры, приборы) предназначены для технологического и коммерческого учета объемного расхода и объема жидкости в заполненных трубопроводах как в составе измерительных систем, так и автономно.

Расходомеры применяются на тепловпунктах, теплостанциях, объектах ЖКХ и промышленности в условиях круглосуточной эксплуатации, в составе информационно-измерительных систем и узлов коммерческого учета тепловой энергии и теплоносителя и автономно.

### 1.2 КОНСТРУКТИВНОЕ ИСПОЛНЕНИЕ

Расходомеры – микропроцессорные измерительно-вычислительные устройства, изготавливаются в соответствии с ТУ 4213-009-32277111-2012 и соответствуют требованиям серии ГОСТ Р ЕН 1434-2011 (в части выполнения требований ТУ). Исполнения расходомеров 1 и 2 характеризуются:

- конструктивным разделением электронного блока расходомера на два блока (измерительного и коммуникационного) с различной степенью защиты корпуса от попадания пыли и воды;
- различными типоразмерами – диаметрами условного прохода ПЧ;
- различными способами присоединения к трубопроводу:
  - штуцерное присоединение – для типоразмеров 20, 25, 32, 40;
  - фланцевое присоединение – для типоразмеров 50, 65, 80;
- наличием числоимпульсных выходов для передачи сигналов, соответствующих прямому и обратному (для реверсивного исполнения) потокам;
- наличием одного из цифровых интерфейсов обмена RS-485/M-Bus;
- наличием или отсутствием нормированной характеристики измерения обратного потока.

Питание расходомеров осуществляется от внешнего источника постоянного тока, с возможностью перехода на резервный встроенный источник питания.

В технической документации расходомеры обозначаются (пример):

Обозначение расходомера: **КАРАТ-520 – 50 – 1 – Р**

Номер позиции в обозначении: **1 2 3 4**

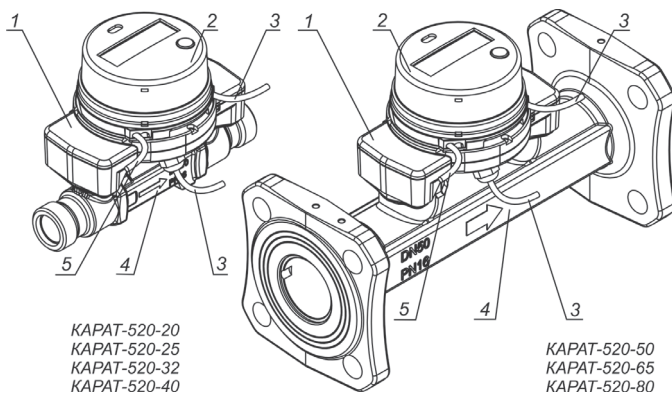
Где: **1** – Наименование расходомера – **КАРАТ- 520**.

**2** – Типоразмер прибора (Ду), мм – **20, 25, 32, 40, 50, 65, 80**.

<b>3</b> – Вариант исполнения:	<b>0</b>	<b>1</b>	<b>2</b>	<b>3</b>
– встроенный источник питания	+	+	+	-
– внешний источник питания	-	+	+	+
– цифровой интерфейс RS-485	-	+	-	-
– цифровой интерфейс M-Bus	-	-	+	-
– конструкция ЭБ – моноблок	+	-	-	+
– конструкция ЭБ – сплит	-	+	+	-

**4 – Р** – Расходомер имеет нормированные характеристики измерения обратного потока (реверс). При отсутствии символа характеристики измерения обратного потока не нормируются.

Внешний вид расходомеров представлен на рисунке 1.1



1 – измерительный блок (ИБ); 2 – коммуникационный блок (КБ); 3 – кабель соединительный (электрически соединяет ИБ и КБ); 4 – проточная часть; 5 – кабель коммуникационный

**Рисунок 1.1** – Внешний вид расходомеров

### 1.3 ЭКСПЛУАТАЦИОННЫЕ ХАРАКТЕРИСТИКИ

#### 1.3.1 Основные технические и метрологические характеристики

Расходомеры имеют установленные технические и метрологические характеристики, которые представлены ниже.

**Таблица 1.1** – Диапазоны измерения расхода и вес импульса

Типоразмер расходомера	Пределы измерения расхода, м <sup>3</sup> /ч				Вес импульса, л/имп.
	Q <sub>min</sub>	Q <sub>t</sub>	Q <sub>ном</sub>	Q <sub>max</sub>	
КАРАТ-520-20	0,025	0,050	2,5	5,0	0,1
КАРАТ-520-25	0,035	0,070	3,5	7,0	1,0
КАРАТ-520-32	0,060	0,120	6,0	12,0	1,0
КАРАТ-520-40	0,100	0,200	10,0	20,0	1,0
КАРАТ-520-50	0,150	0,300	15,0	30,0	1,0
КАРАТ-520-65	0,250	0,500	25,0	50,0	1,0
КАРАТ-520-80	0,400	0,800	40,0	80,0	10,0

Степень защиты оболочки от попадания пыли и воды, ГОСТ 14254-2015:

- оболочка проточной части и измерительного блока – IP68
- оболочка коммуникационного блока – IP65.

Длина соединительного кабеля составляет 2,5 м или 5 м (по заказу).

Длина коммуникационного кабеля составляет 1,5 м.



**Таблица 1.2 – Габаритные размеры и масса**

Типоразмер расходомера	Габаритные размеры, мм, не более			Масса, кг, не более
	Длина	Ширина	Высота	
КАРАТ-520-20	190	100	150	2,0
КАРАТ-520-25	260	100	150	3,0
КАРАТ-520-32	260	100	150	3,0
КАРАТ-520-40	300	160	200	8,0
КАРАТ-520-50	300	180	200	10,0
КАРАТ-520-65	300	200	220	15,0
КАРАТ-520-80	300	220	220	18,0

Рабочая жидкость – вода, или другая негорючая и взрывобезопасная жидкость со следующими характеристиками:

- температура, °С ..... 1-150;
- максимальное рабочее давление, МПа ..... 1,6;
- содержание твёрдых и газообразных веществ, % от объёма, не более ..... 1;
- плотность рабочей жидкости, кг/м<sup>3</sup> ..... 700-1200
- кинематическая вязкость жидкости, м<sup>2</sup>/с ..... 0,19\*10<sup>-6</sup> - 1,7 \*10<sup>-6</sup>

**Таблица 1.3 – Пределы допускаемой относительной погрешности**

Диапазон измерения расхода	Пределы допускаемой относительной погрешности, %, при измерении:	
	объёма по числоимпульсному выходу	расхода и объёма по индикации и цифровому выходу
от Q <sub>t</sub> до Q <sub>max</sub>	±1,0 (±2,0)	±1,0 (±2,0)
от Q <sub>min</sub> до Q <sub>t</sub> (исключая)	±2,0 (±3,0)	±2,0 (±3,0)
Пределы допускаемой относительной погрешности при измерении времени, %	± 0,01	
ПРИМЕЧАНИЕ: без скобок указаны пределы допускаемой относительной погрешности при измерении объёма и расхода в прямом направлении, в скобках – в обратном направлении для соответствующих исполнений.		

### 1.3.2 Характеристики электропитания

Питание расходомера осуществляется:

- от внешнего источника постоянного тока от 12 до 36 В (мощностью 0,2 Вт), который является основным источником питания;
- в качестве встроенного (резервного) источника питания используется литиевый элемент питания, с номинальным напряжением 3,6 В (мощностью 0,05 Вт), элемент устанавливается в специальный отсек внутри коммуникационного блока.

При отключении внешнего источника питания расходомер автоматически

переходит на работу от встроенного источника питания, при этом цифровые интерфейсы связи M-Bus/RS485 перестают функционировать. Данные передаются в виде последовательности числоимпульсных сигналов и отображаются на экране ЖКИ коммуникационного блока расходомера.

### 1.3.3 Требования к электромагнитной совместимости

Расходомеры сохраняют свои метрологические характеристики при работе от внешнего источника постоянного тока в диапазоне выходных напряжений:

от  $U_{\min} = 0,85 \cdot 12 = 10,2$  (В) до  $U_{\max} = 1,1 \cdot 36 = 39,6$  (В)

в соответствии с 5.5.1 ГОСТ Р 51649-2014 и ГОСТ Р 52931-2008.

Расходомеры устойчивы:

- к электростатическим разрядам степени жёсткости 2 для контактных разрядов и степени жёсткости 3 для воздушных разрядов по ГОСТ 30804.4.2-2013, критерий качества функционирования - класс В;
- к радиочастотному электромагнитному полю по ГОСТ 30804.4.3-2013, с параметрами, определенными в таблице 2 ГОСТ Р МЭК 61326-1-2014, критерий качества функционирования соответствует классу А;
- к наносекундным импульсным помехам степени жесткости испытаний 3 для цепей сигналов ввода/вывода по ГОСТ Р 30804.4.4-2013, критерий качества функционирования соответствует классу В;
- к микросекундным импульсным помехам большой энергии степени жесткости испытаний 2 для цепей сигналов ввода/вывода по ГОСТ Р 51317.4.5-99, критерий качества функционирования соответствует классу В;
- к кондуктивным помехам, наведёнными радиочастотными электромагнитными полями степени жёсткости испытаний 2 для портов ввода/вывода по ГОСТ Р 51317.4.6-99, критерий качества функционирования соответствует классу А;
- по устойчивости к воздействию синусоидальной вибрации расходомеры соответствуют группе исполнения N2 по ГОСТ Р 52931-2008.

### 1.3.4 Условия эксплуатации

Расходомеры сохраняют метрологические и эксплуатационные характеристики при работе в условиях:

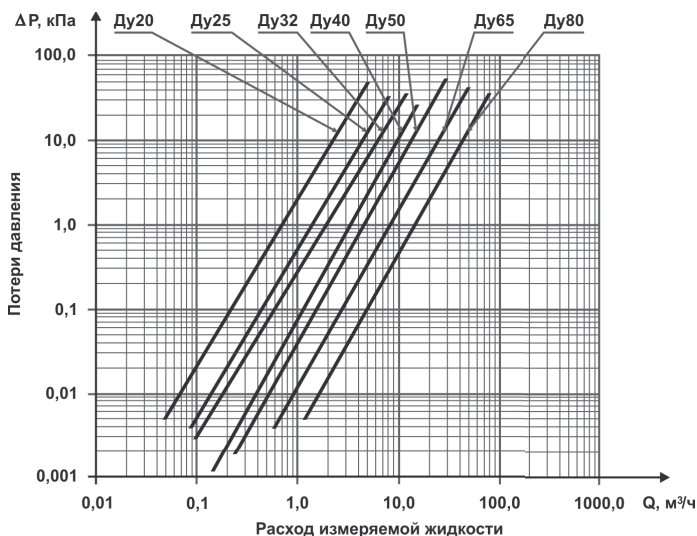
- температура окружающего воздуха, °С ..... 1 – 55;
- относительная влажность при температуре 35 °С, %, не более ..... 80;
- атмосферное давление, кПа ..... 84 -106,7.

Степень защиты оболочки IP68 проточной части и измерительного блока расходомера исполнений 1 и 2 допускает погружение их в воду при эксплуатации, при условиях:

- температура воды, °С ..... 1 – 55;
- глубина погружения, м, не более ..... 2,0;
- время пребывания в водной среде, ч, не более ..... 1100;

### 1.3.5 Гидравлические характеристики

На рисунке 1.2 изображены графики потери давления в проточной части расходомера в зависимости от величины расхода измеряемой жидкости для различных типоразмеров.



**Рисунок 1.2** – Номограмма потерь давления для расходомеров

### 1.3.6 Характеристики надёжности

Средняя наработка расходомера на отказ составляет 50000 ч.

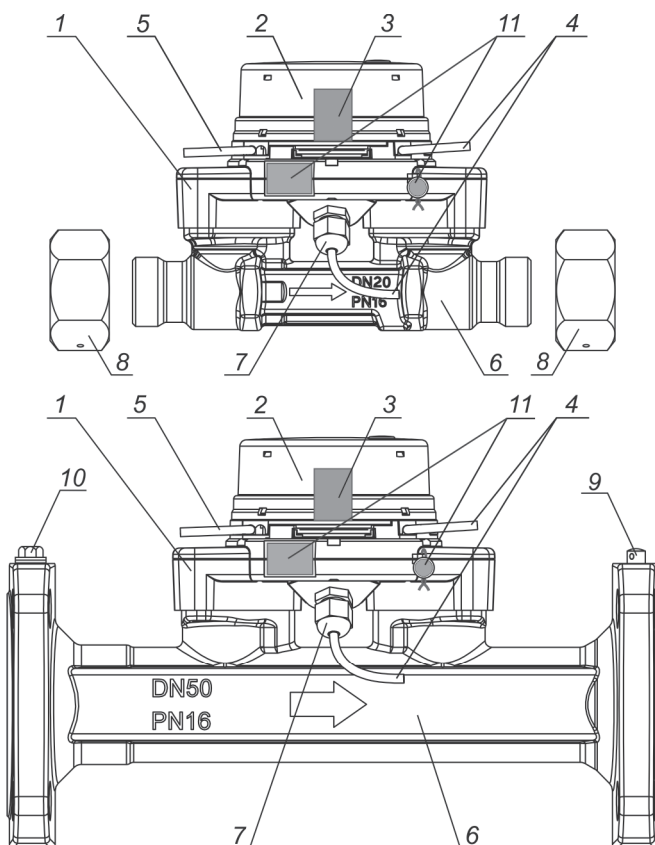
Средний срок службы расходомера составляет 12 лет.

Время хранения архивных и служебных данных в энергонезависимой памяти расходомера составляет 12 лет.

## 1.4 УСТРОЙСТВО И РАБОТА

### 1.4.1 Устройство

Расходомеры (рисунок 1.3) состоят из проточной части и электронного блока. Электронный блок состоит из измерительного и коммуникационного блоков, соединенных между собой соединительным кабелем. В измерительном блоке (ИБ) находится узел измерения расхода. В коммуникационном блоке (КБ) находится узел индикации, цифровой интерфейс обмена и встроенный источник питания. ИБ жёстко закреплён на проточной части расходомера. КБ может отсоединяться от ИБ и устанавливаться отдельно от ИБ на расстоянии, которое ограничивается длиной соединительного кабеля.



1 – измерительный блок; 2 – коммуникационный блок; 3 – самоклеящаяся пломба ОТК; 4 – кабель соединительный; 5 – кабель коммуникационный; 6 – корпус проточной части; 7 – герметизированный кабельный ввод соединительного кабеля; 8 – накидные гайки (с отверстиями для пломбирования); 9 – пломбировочный винт; 10 – болт заземления; 11 – пломба с нанесённым знаком поверки

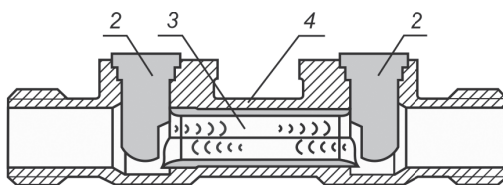
**Рисунок 1.3** – Устройство расходомеров

Проточная часть (рисунок 1.4), состоит из корпуса и измерительного тракта. ПЧ формирует поток жидкости, задает траекторию движения ультразвуковых сигналов и преобразует ультразвуковые сигналы в электрические сигналы.

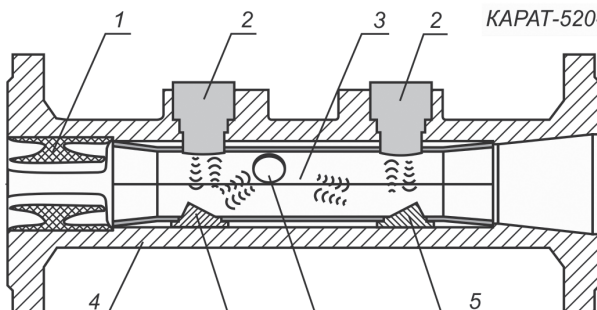
Для гидродинамической стабилизации потоков жидкости, конструкция ПЧ расходомеров имеет следующие особенности:

- KAPAT-520-25, -32 – длина корпуса на входе ПЧ увеличена на  $2D_u$ ;
- KAPAT-520-40, -50, -65, -80 – на входе ПЧ устанавливается УПП.

КАРАТ-520-20, -25, 32



КАРАТ-520-40, -50, -65, -80



1 – устройство подготовки потока; 2 – датчики ПЭП; 3 – траектория движения ультразвуковых сигналов; 4 – корпус проточной части; 5 – отражающие зеркала

**Рисунок 1.4 – Принципиальное устройство ПЧ расходомеров**

Корпус проточной части выполнен из латуни. Измерительный тракт состоит:

- из 2-х датчиков ПЭП (КАРАТ-520-20, -25, -32);
- из 2-х датчиков ПЭП и 4-х зеркал (КАРАТ-520-40, -50, -65, -80);

Отражающие зеркала и датчики ПЭП жёстко фиксированы в корпусе ПЧ, поэтому измерительный тракт обеспечивает неизменную траекторию движения ультразвуковых сигналов во время проведения измерений.

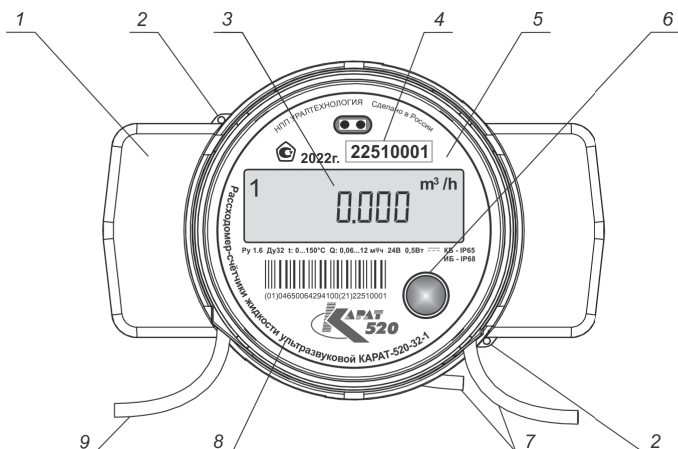
Электронный блок функционально обеспечивает:

- генерацию/приёмку ультразвуковых сигналов, преобразует их в мгновенные значения величин расхода/объёма,
- передачу результатов измерений на внешние устройства,
- подключение расходомера к внешнему источнику питания.

Электронный блок выполнен в виде двух составных частей (рисунок 1,5):

- измерительного блока, состоящего из:
  - корпуса блока
  - электронного измерительного модуля;
- коммуникационного блока, состоящего из:
  - жидкокристаллического информационного индикатора;
  - внешнего интерфейса связи;
  - встроенного резервного источника питания;
  - кабеля коммуникационного.

Блоки могут разъединяться (соединяться) между собой, и связаны соединительным кабелем, за счёт чего КБ можно устанавливать отдельно от расходомера на расстояние до 2.5 м (или до 5 м).



1 – измерительный блок; 2 – прилив пломбировочный; 3 – экран жидкокристаллического индикатора; 4 – заводской номер расходомера; 5 – коммуникационный блок; 6 – кнопка управления меню расходомера; 7 – кабель соединительный; 8 – наименование расходомера; 9 – кабель коммуникационный

**Рисунок 1.5** – Внешний вид электронного блока

#### 1.4.2 Методика измерений

Расходомер реализует методику измерений объема жидкости и преобразование его в значение расхода жидкости. Методика основана на измерении скорости распространения ультразвукового сигнала в движущейся среде в зависимости от скорости и направления измеряемого потока по отношению к ультразвуковому сигналу.

Генератор импульсов поочередно подаёт на датчики ПЭП электрические сигналы, датчики преобразуют их в ультразвуковые сигналы, направление распространения которых строго чередуется по потоку и против потока жидкости. Каждый датчик ПЭП поочередно становится то излучателем, то приёмником ультразвукового сигнала.

Достигая приёмника, ультразвуковые сигналы преобразуются обратно в электрические и подаются в схему измерения времени, где измеряется разность времени прохождения сигналов по потоку и против потока жидкости.

Значения разности времени прохождения ультразвуковых сигналов, передаются в схему определения мгновенных значений расхода и объема на микроконтроллер, который выдаёт результирующий числоимпульсный сигнал, соответствующий объёму прошедшей через проточную часть расходомера жидкости.

#### 1.4.3 Программное обеспечение

Программное обеспечение расходомера является встроенным и не может быть модифицировано или загружено через какой-либо интерфейс на уровне пользователя.

Идентификационные данные программного обеспечения, используемого в расходомерах, представлены в таблице 1.4.

**Таблица 1.4 – Идентификационные данные программного обеспечения**

Идентификационные данные	Значение
Наименование ПО	Карат-520
Идентификационное наименование ПО	CAR520_540.msc
Номер версии (идентификационный номер) ПО	5.40
Цифровой идентификатор ПО (КС исполняемого кода)	8BA7h
Алгоритм вычисления цифрового идентификатора ПО	CRC16

Доступ к изменению параметров и конфигурации расходомеров защищён пломбами, устанавливаемыми на корпус измерительного блока.

Уровень защиты программного обеспечения расходомеров от непреднамеренных и преднамеренных изменений – «С» по МИ 3286-2010.

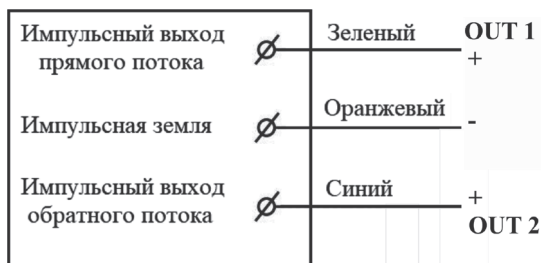
#### 1.4.4 Коммуникационные возможности

##### 1.4.4.1 Характеристики импульсных выходов

Числоимпульсный выход обеспечивает передачу данных в виде последовательности импульсных сигналов на внешнее регистрирующее устройство, например, вычислитель. В расходомере установлены два гальванически изолированных числоимпульсных выходных каскада с установленным весом импульса. Выходные сигналы имеют следующие характеристики:

- минимальный интервал следования импульсов, мс ..... 62;
- длительность импульса, мс ..... 31;
- напряжение в выходной цепи, В, не более ..... 50;
- минимальный ток, обеспечиваемый в выходной цепи, мА ..... 2;
- максимальный коммутируемый ток в выходной цепи, мА ..... 10;
- общая длина линии связи импульсных выходов, м, не более ..... 20.

Числоимпульсный выход снабжён оптроном гальванической развязки, что позволяет разредить внешние линии связи и внутренние цепи прибора. Схема подключения к числоимпульсным выходам показана на рисунке 1.6.



**Рисунок 1.6 – Подключение к числоимпульсным выходам**

#### 1.4.4.2 Цифровые интерфейсы

**Таблица 1.5** – Характеристики цифровых интерфейсов

Характеристика/Тип интерфейса	RS-485	M-Bus
Скорость передачи данных, бод	от 600 до 9600	от 600 до 4800
Питание: – тип источника – выходное напряжение источника, В – ток нагрузки, мА, не менее	внешний от 12 до 36 100	от линии M-Bus
Коммуникационный кабель (маркировка): – коричневый – белый – красный – чёрный	A B +12 В GND	M-Bus-линия 1 M-Bus-линия 2
Подключаемые приборы, шт.	до 247	-
Протокол обмена	Modbus RTU	
Длина линии связи, м	до 1000	
Диапазон значений адреса в сети	от 1 до 247	

##### 1.4.4.2.1 Архивы

Расходомеры сохраняют накопленные данные объёма и расхода в виде архивов, которые доступны для передачи на внешнее устройство, например, компьютер по цифровому интерфейсу (RS-485 или M-Bus). Для передачи архивов на компьютер следует использовать программу «КАРАТ ДАТА» (программа находится в свободном доступе на сайте [www.karat-npo.com](http://www.karat-npo.com) в разделе Техподдержка → ПО).

Архив, накопленных значений объёма, имеет следующую структуру:

- помесечный интегральный архив – не менее 144 месяца (записей);
- помесечный архив – не менее 144 месяца (записей);
- посуточный интегральный архив – не менее 400 суток (записей);
- посуточный архив – не менее 460 суток (записей);
- почасовой архив – не менее 1440 часов (записей).

В интегральных архивах значения параметров отображаются нарастающим итогом. В помесечном, посуточном и почасовом архивах – по приращениям за соответствующий интервал времени.

Записи в архивах располагаются последовательно по возрастанию времени создания записи. Архивы имеют циклическую структуру, при заполнении архива новая запись создаётся на месте первой (самой старой) записи архива.

Время хранения архивных данных в памяти расходомера 12 лет.

##### 1.4.4.3 Интерфейс пользователя

Меню расходомера отображается на экране ЖКИ (позиция 3, рисунок 1.5), и состоит из двух групп функциональных параметров:

ГРУППА 1 – список текущих, накопленных и служебных параметров;



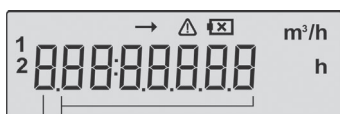
ГРУППА 2 – представление накопленных значений измеряемых параметров (объёма, расхода) в режиме расширенной точности отображения.

Просмотр меню теплосчётчика осуществляется кнопкой управления (позиция 7, рисунок 1.5). Кнопка позволяет производить 2 вида нажатия, при помощи которых осуществляется вывод данных на ЖКИ:

- короткое нажатие ( $\leq 1$  с) – переход между параметрами группы;
- длительное нажатие ( $\geq 5$  с) – переход/выход в/из режим/режима расширенной точности отображения.

Если кнопку управления не нажимать в течение минуты, то индикация ЖКИ отключается и расходомер переходит в «режим сна». При коротком нажатии кнопки управления на ЖКИ отобразится первый параметр первой группы.

Для отображения информации на ЖКИ используются символы, цифры и знаки с определенным месторасположением, совокупность которых образует информационное поле ЖКИ (рисунок 1.7 и таблица 1.6).



Поле отображения значений измеряемых и служебных параметров  
Поле отображения служебных знаков

**Рисунок 1.7** – Информационное поле прибора, все цифры и знаки включены

**Таблица 1.6** – Символы и знаки, индицируемые на ЖКИ

Символ	Значение символа
	Разряд элемента питания. Необходимо заменить элемент питания, для этого обратитесь в сервисную службу
	Наличие циркуляции (расхода) жидкости в трубопроводе
1, 2	Номер группы параметров: <ul style="list-style-type: none"> <li>▪ группа 1 отвечает за отображение текущих и накопленных значений и за отображение служебных параметров в стандартном режиме отображения;</li> <li>▪ группа 2 отвечает за отображение накопленных значений в режиме расширенной точности отображения</li> </ul>
-----	Данные отсутствуют
	Отсутствие жидкости в ПЧ прибора. Индицируется при сухой ПЧ, гаснет при заполнении ПЧ жидкостью, при сливе жидкости из ПЧ индицируется снова
m³	Обозначение единиц измерения объема - кубический метр
h	Обозначение единиц измерения времени - час
	Индицируются при измерении по обратному потоку

#### 1.4.4.3.1 Стандартное отображение данных

Структура стандартного отображения данных на ЖКИ представлена ниже. Просмотр осуществляется сверху вниз, путём короткого нажатия на кнопку управления.

1 $\rightarrow$ 5368902 m <sup>3</sup>	Накопленный «прямой объём» жидкости, м <sup>3</sup> , прошедшей через ПЧ расходомера.
1 $\rightarrow$ - 1223008 m <sup>3</sup>	Накопленный «обратный объём» жидкости, м <sup>3</sup> , прошедшей через ПЧ расходомера (индицируется, когда значение отлично от нуля).
1 $\rightarrow$ 0024 m <sup>3</sup> /h	Текущий расход жидкости в трубопроводе, м <sup>3</sup> /ч. Знак «-» перед значением расхода означает, что измерение идёт по обратному потоку.
1 $\rightarrow$ 2958 h	Наработка – время корректной работы расходомера.
1 23090001	Заводской номер расходомера.
1 Pгo 540	Идентификационный номер встроенного ПО.
1 86A7h	Контрольная сумма встроенного ПО.
1 0001	Установленный вес числоимпульсного выходного сигнала (м <sup>3</sup> /имп.).
1 CC 6220h	Контрольная сумма калибровочных констант.
1 uEr 3.123	Служебный параметр.

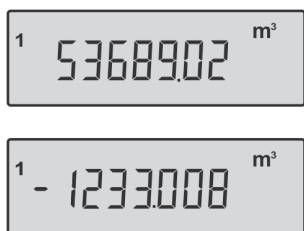
#### 1.4.4.3.2 Режим расширенной точности отображения

Режим расширенной точности отображения позволяет читать на ЖКИ расходомера накопленные значения параметров «прямого/обратного объёма», с точностью, соответствующей заявленному метрологическим характеристикам прибора, вне зависимости от количества значащих цифр, присутствующих в записи параметра.

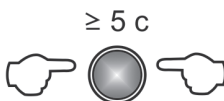
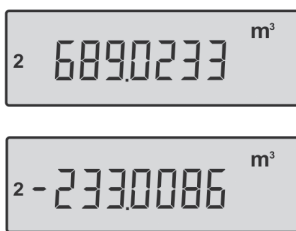
В режиме расширенной точности отображения значение накопленного объёма всегда индицируется на ЖКИ с точностью – четыре цифры после запятой. Старшие разряды (начиная с 1000 м<sup>3</sup>) при этом на ЖКИ могут не отображаться.

Переход из стандартного режима отображения в режим расширенной точности отображения осуществляется путём длительного нажатия на кнопку управления расходомером (подраздел 1.4.4.4). При переходе в указанный режим на ЖКИ гаснет индикатор «1» и индицируется индикатор «2», который сигнализирует о включении режима расширенной точности отображения. Обратный переход осуществляется повторным длительным нажатием кнопки управления (рисунок 1.8), при этом гаснет индикатор «2» и индицируется индикатор «1», показывая, что прибор перешёл стандартный режим отображения данных.

*Стандартное отображение данных*



*Отображение данных с расширенной точностью*



**Рисунок 1.8** – Режимы отображения данных

#### 1.4.5. Работа расходомера

Расходомеры поставляются полностью подготовленными к эксплуатации. После монтажа расходомера в трубопровод и заполнения трубопровода рабочей жидкостью, прибор автоматически переходит в рабочий режим. На ЖКИ гаснет знак «Отсутствие жидкости в ПЧ» и начинают индицироваться значения измеряемых параметров в стандартном режиме отображения данных, с точностью до семи значащих цифр (символов), (рисунок 1.7). Восьмой символ (крайний левый) используется для индикации параметра обратного потока.

При сливе жидкости из трубопровода, расходомер **автоматически выключается** и при нажатии на кнопку управления на ЖКИ снова начинает отображаться знак «Отсутствие жидкости в ПЧ».

## 1.5 МАРКИРОВКА И ПЛОМБИРОВАНИЕ

### 1.5.1 Маркировка

На корпус расходомера нанесены следующие маркировочные обозначения:

- наименование предприятия-изготовителя;
- наименование страны-изготовителя;
- знак утверждения типа средств измерений;
- год выпуска расходомера;
- заводской номер прибора;
- полное условное обозначение расходомера;
- товарный знак предприятия-изготовителя;
- линейный штриховой код, содержащий код исполнения прибора;
- технические характеристики расходомера:
- максимальное рабочее давление, МПа;
- измеряемый диапазон температур жидкости, °С;
- измеряемый диапазон расхода, м<sup>3</sup>/ч;
- номинальное значение напряжения питания (основного), В;
- номинальная мощность, Вт;
- вид питания, символ постоянного тока;
- степень защиты оболочки измерительного блока, IP;
- степень защиты оболочки коммуникационного блока, IP;
- стрелка, указывающая направление потока;
- типоразмер расходомера.

Маркировка транспортной тары производится надписями в соответствии с ГОСТ 14192-96.

### 1.5.2 Пломбирование

Конструкцией расходомеров предусмотрено три вида пломбирования:

- При выпуске из производства заводом-изготовителем производится установка гарантийной пломбы. Пломбой ОТК из самоклеящейся плёнки (рисунок 1.3, позиция 3) пломбируется коммуникационный блок расходомера (место соединения деталей корпуса блока). Отсутствие данной пломбы служит причиной для отказа в гарантийном обслуживании.
- После поверки расходомера организация-поверитель выполняет пломбирование расходомера пломбами с нанесенным знаком поверки. Пломба с нанесенным знаком поверки предназначена для предотвращения несанкционированного доступа к внутренним элементам измерительной части и регулировочным узлам. Пломбируется корпус измерительного блока. Пломбирование проводится установкой свинцовых (пластмассовых) пломб на проволоке, пропущенной через отверстия в приливах на корпусе (допускается использовать одну пломбу, пропуская проволоку одновременно через оба пломбировочных прилива), или установкой самоклеящихся пломб из водостойкого материала на специальные площадки с двух сторон корпуса измерительного блока (рисунок 1.3, позиция 11);
- При вводе расходомера в эксплуатацию заинтересованная организация выполняет пломбирование в местах монтажа прибора в трубопровод:

- типоразмеры Ду20, -25, -32, -40 пломбируются свинцовой (пластмассовой) пломбой заинтересованной стороны посредством проволоки, пропущенной через пломбировочные отверстия в накидных гайках расходомеров (рисунок 1.3, позиция 8) (допускается использовать одну пломбу, пропуская проволоку одновременно через оба пломбировочных отверстия в накидных гайках);
- типоразмеры Ду50, -65, -80 пломбируются свинцовой/пластмассовой пломбой заинтересованной стороны посредством проволоки, пропущенной через пломбировочный винт фланца проточной части расходомера (рисунок 1.3, позиция 9).

## 1.6 УПАКОВКА И КОМПЛЕКТНОСТЬ ПОСТАВКИ

Расходомер упаковывается в картонную коробку. Эксплуатационная документация помещается в коробку вместе с прибором. На коробку наклеивается этикетка, содержащая наименование и полное условное обозначение расходомера, дату производства, и товарный знак предприятия-изготовителя.

Комплектность поставки расходомера представлена в таблице 8.

**Таблица 8** – Комплектность поставки

Наименование	Обозначение	Кол-во, шт.
Расходомер-счётчик жидкости КАРАТ-520	СМАФ 407251.002	1
Паспорт	СМАФ 407251.002-1 ПС	1
Руководство по эксплуатации	СМАФ 407251.002-1 РЭ	1
Комплект монтажной арматуры	-	1*)

\*) По отдельному заказу поставляются:

- МВ – монтажная вставка для расходомера;
- КМЧ 1 – с прямыми участками для КАРАТ-520-20, -25, -32, -40;
- КМЧ 2 – без прямых участков для КАРАТ-520-50, -65, -80;
- КМЧ 3 – с прямыми участками для КАРАТ-520-50, -65, -80.

В свободном доступе на сайте предприятия [www.karat-npo.ru](http://www.karat-npo.ru) находится инструкция по монтажу расходомеров – СМАФ.407251.002 ИМ.

## 1.7 ГАРАНТИЙНЫЕ ОБЯЗАТЕЛЬСТВА

В процессе транспортировки, хранения, монтажа и эксплуатации расходомера необходимо следовать указаниям соответствующих разделов настоящего руководства.

При соблюдении требований РЭ, предприятие-изготовитель гарантирует нормальную работу расходомера в течение 4-х лет со дня продажи прибора.

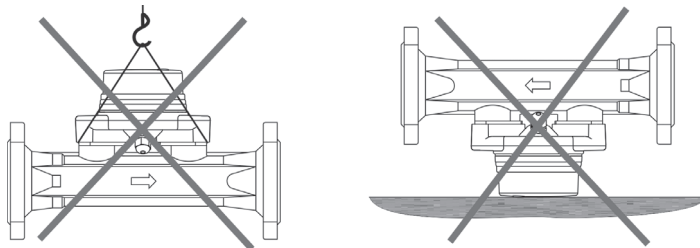
Гарантийные обязательства описаны в паспорте расходомера.

## 2. ИСПОЛЬЗОВАНИЕ ПО НАЗНАЧЕНИЮ

### 2.1 ЭКСПЛУАТАЦИОННЫЕ ОГРАНИЧЕНИЯ

Для обеспечения корректной и безаварийной работы расходомеров необходимо соблюдать следующие ограничения и условия:

- максимальное рабочее давление, МПа, не более 1,6 МПа;
- при эксплуатации расходомера избыточное давление жидкости на выходе из проточной части должно быть не менее:
  - 0,05 МПа – для Ду 20, -25, -32;
  - 0,1 МПа – для Ду 40, -50, -65 -80.
- запрещается монтировать расходомеры вблизи мощных источников электромагнитных полей (трансформаторов, электродвигателей, частотных преобразователей, неэкранированных силовых кабелей и т.п.);
- для предотвращения ошибок измерений в процессе работы расходомера необходимо:
  - располагать расходомеры в тех частях трубопроводов, где пульсации и завихрения измеряемой жидкости минимальны, при этом проточные части расходомеров должны быть полностью заполнены жидкостью и в местах их установки в трубопровод не должно быть воздушных пробок (ПРИЛОЖЕНИЕ Б);
  - обеспечить создание прямых участков трубопровода до и после расходомера, на которых не должно быть устройств или элементов, вызывающих гидродинамическое искажение (гидравлическое сопротивление) потока измеряемой жидкости (ПРИЛОЖЕНИЕ А);
  - при возможности возникновения дополнительных гидродинамических искажений потока в трубопроводе, например, неполного открытия (закрытия) запорной арматуры, рекомендуется перед прямым участком, расположенным на входе расходомера, устанавливать УПП по ГОСТ 8.586.1-2005.
- запрещается поднимать расходомеры за ЭБ, а также устанавливать их на ЭБ, (рисунок 2.1);



**Рисунок 2.1** – Недопустимые действия при работе с расходомерами

- запрещается применять расходомер в качестве МВ при выполнении монтажно-сварочных работ на трубопроводе;
- при монтаже расходомера в трубопровод необходимо строго придерживаться схем, описанных в разделах 3.5 и 3.6 инструкции по монтажу СМАФ.407251.002 ИМ;

- запрещается проводить сварочные работы на трубопроводах, на которых установлены расходомеры.

## 2.2 РЕКОМЕНДАЦИИ ПО ВЫБОРУ ТИПОРАЗМЕРА

Главным условием надежной, долговечной работы расходомера и получения достоверных результатов измерений является выбор его оптимального типоразмера. Основными критериями для этого служат:

- соответствие технических характеристик расходомера расчётным параметрам (диапазону расходов, разности давления) системы, в которую монтируется расходомер;
- диаметр условного прохода измерительного участка трубопровода должен соответствовать типоразмеру расходомера. При выборе типоразмера расходомера рекомендуется соблюдать следующие правила:
  - расчётный рабочий расход жидкости в трубопроводе должен находиться в диапазоне  $0,25 \cdot Q_{\text{ном}} - Q_{\text{ном}}$  для выбираемого типоразмера расходомера (смотрите таблицу 1.1 руководства);
  - для целей коммерческого учета рекомендуется подбирать прибор, у которого переходное значение расхода  $Q_i$  (таблица 1.1) будет меньше минимального расчётного значения расхода жидкости в трубопроводе.

## 2.3 ПОДГОТОВКА К РАБОТЕ

К работе с расходомерами допускаются лица, изучившие настоящее РЭ, прошедшие инструктаж по технике безопасности и имеющие группу допуска по электробезопасности не ниже 3.

По способу защиты от поражения электрическим током расходомеры относятся к классу III по ГОСТ 12.2.007.0-75.

Недопустимыми и опасными факторами при проведении сварочно-монтажных и ремонтных работ с расходомерами являются:

- протекание сварочного тока через ПЧ расходомера;
- наличие избыточного давления жидкости в трубопроводах, где установлены (устанавливаются) расходомеры;
- наличие повышенной температуры жидкости в данных трубопроводах.

Все указанные выше работы необходимо проводить:

- при отключенных линиях связи прибора с регистрирующим устройством;
- при полном отсутствии избыточного давления жидкости в трубопроводе;
- при сварочных работах на трубопроводе необходимо использовать вместо расходомера монтажную вставку (СМАФ.407251.002 ИМ, раздел 3.3).

Запрещается установка и эксплуатация расходомеров на объектах, где эксплуатационные значения температуры и (или) давления жидкости в трубопроводах могут превышать допустимые значения данных параметров, устанавливаемых для расходомеров.

Определение длины прямых участков до и после расходомера, производится на этапе проектирования узла коммерческого (технологического) учёта и зависит от величины гидравлического сопротивления, находящегося непосредственно перед расходомером и после него (ПРИЛОЖЕНИЕ А).

## 2.4 ПОРЯДОК РАБОТЫ

Расходомер, сданный в эксплуатацию (раздел 4, СМАФ.407251.002 ИМ), работает непрерывно в автоматическом режиме. Информация об измеряемых параметрах постоянно:

- индицируется на ЖКИ расходомера и доступна для считывания в любой момент времени;
- выводится на числоимпульсные выходы прибора и на линию связи контактного интерфейса и передаётся на внешнее регистрирующее устройство (например, вычислитель/сервер верхнего уровня).

Техническое обслуживание расходомеров проводится в соответствии с требованиями, указанными в разделе 3 настоящего руководства.

При проведении ремонтных, регламентных и иных работ, в ходе которых жидкость сливается из трубопровода, рекомендуется отключать расходомер от внешних устройств и подключать его к внешним устройствам снова только после того, как трубопровод будет заполнен жидкостью.

## 2.5 ДЕМОНТАЖ РАСХОДОМЕРА

Демонтаж расходомера для отправки его на поверку, либо ремонт необходимо проводить в следующем порядке:

- снять избыточное давление в трубопроводе и слить жидкость из участка трубопровода, на котором смонтирован расходомер;
- отключить линии связи расходомера с внешним регистрационным устройством;
- произвести демонтажные работы, следуя указаниям разделов 3.5, 3.6 Руководства по монтажу расходомеров;
- установить монтажную вставку в трубопровод на место демонтированного расходомера, руководствуясь указаниям разделов 3.5, 3.6 инструкции по монтажу расходомеров;
- после установки монтажной вставки подать в трубопровод рабочее давление и визуально проверить трубопровод на герметичность;
- при положительном результате проверки возобновить работу системы.

Перед отправкой расходомера на поверку или ремонт, произвести очистку проточной части расходомера от отложений, возникших в процессе эксплуатации прибора.



### 3. ТЕХНИЧЕСКОЕ ОБСЛУЖИВАНИЕ

Техническое обслуживание расходомеров проводится в целях сохранения метрологических и технических характеристик приборов и включает в себя следующие виды работ:

- внешний периодический осмотр;
- периодическую поверку;
- консервацию расходомера.

При внешнем периодическом осмотре проверяется:

- комплектность расходомеров в соответствии с ЭД;
- отсутствие механических повреждений в виде сколов и вмятин, а также следов коррозии материалов, из которых изготовлены составные части приборов;
- маркировочные обозначения должны быть четкими, легко читаемыми;
- наличие и целостность пломб и клейм, предусмотренных ЭД;
- состояние электрических соединений проводов заземления с корпусом ПЧ расходомеров и трубопроводов;
- состояние проводных линий связи с внешними устройствами;
- соответствие условий эксплуатации заявленным эксплуатационным характеристикам расходомера.

Особое внимание необходимо уделять контролю технологических параметров, в частности давлению и другим характеристикам рабочей жидкости в трубопроводе системы и не допускать режимов эксплуатации, способствующих возникновению явления кавитации: образованию в жидкости полостей, заполненных газом, паром или их смесью.

Расходомер должен подвергаться внешнему осмотру не менее двух раз в год.

Поверка производится в соответствии с разделом 4 настоящего руководства.

**Консервация расходомера** осуществляется при демонтаже прибора с объекта для продолжительного хранения. При консервации необходимо устранить следы воздействия жидкости на ПЧ, после чего установить на ПЧ заглушки.

Хранение расходомеров производится в соответствии с требованиями, изложенными в разделе 6 руководства.

#### 4. ПОВЕРКА

Расходомеры подлежат первичной и периодической поверке. Поверка проводится по методике поверки, установленной в соответствии с порядком установления, отмены методик поверки и внесения изменений в них, предусмотренными частью 7 статьи 12 Федерального закона № 102-ФЗ.

Интервал между поверками составляет 4 года.



В соответствии с пунктом 4 статьи 13 Федерального закона №102-ФЗ «Об обеспечении единства измерений», результаты поверки подтверждаются сведениями, включенными в Федеральный информационный фонд по обеспечению единства измерений. Информация о поверке проверяется по заводскому номеру расходомера по ссылке:

<https://fgis.gost.ru/fundmetrology/cm/results/>

#### 5. РЕМОНТ

В случае выхода расходомера из строя, его ремонт производится только на предприятии-изготовителе или в сервисных центрах.

При отправке расходомера в ремонт вместе с ним в обязательном порядке должны быть отправлены следующие сопроводительные документы:

- рекламационный акт с описанием характера неисправности и её проявлениях. Образец рекламационного акта представлен в Приложении Б паспорта расходомера;
- паспорт расходомера СМАФ.407251.002-1 ПС.

#### 6. ТРАНСПОРТИРОВАНИЕ И ХРАНЕНИЕ

Расходомеры в упаковке предприятия-производителя транспортируются на любые расстояния при соблюдении следующих требований:

- транспортирование по железной дороге должно производиться в крытых чистых вагонах;
- при перевозке открытым автотранспортом ящики с приборами должны быть покрыты брезентом;
- при перевозке воздушным транспортом ящики с приборами должны размещаться в герметичных отапливаемых отсеках;
- при перевозке водным транспортом ящики с приборами должны размещаться в сухом трюме.

Размещение и крепление ящиков с расходомерами на транспортных средствах должно обеспечивать устойчивое положение в пути, отсутствие смещений и ударов друг о друга, а также о стенки транспортных средств. Во время транспортирования и погрузочно-разгрузочных работ транспортная тара не должна подвергаться резким ударам и прямому воздействию атмосферных осадков и пыли. Условия транспортирования должны соответствовать услови-

ям хранения 3 по ГОСТ 15150-69 при температуре не ниже минус 25 °С.

Хранение расходомеров должно осуществляться в транспортной таре или в упаковке предприятия-изготовителя на складских помещениях при отсутствии в них пыли, паров кислот, щелочей и агрессивных газов, в соответствии с условиями хранения 3 по ГОСТ 15150-69, при температуре окружающей среды не ниже минус 25 °С.

## 7. УТИЛИЗАЦИЯ

Расходомеры не содержат в своей конструкции драгоценных металлов, а также материалов и веществ, требующих специальных методов утилизации и представляющих опасность для жизни людей.

При выработке эксплуатационного ресурса эксплуатирующая организация осуществляет мероприятия по подготовке и отправке изделия на утилизацию. Утилизация расходомера осуществляется отдельно по группам материалов в соответствии с таблицей 7.1.

**Таблица 7.1 – Утилизируемые материалы**

Утилизируемый элемент	Материал утилизируемого элемента	Способ утилизации
Электронный модуль	Текстолит, медь, электронные компоненты	Переработка печатных плат
Литиевая батарея	Литий и тионил-хлорид	Переработка литиевых элементов
Коммуникационные кабели расходомера	Медь, силикон, фторопласт	Переработка кабелей
Корпус ПЧ	Латунь типа ЛС59	Переплавка
Корпус ЭБ, вставка в проточную часть, УПП, корпуса ПЭП	PESU, PC	Переработка пластика
Упаковка	Картон П17	Переработка макулатуры

## ПРИЛОЖЕНИЕ А – Требования к длине прямых участков

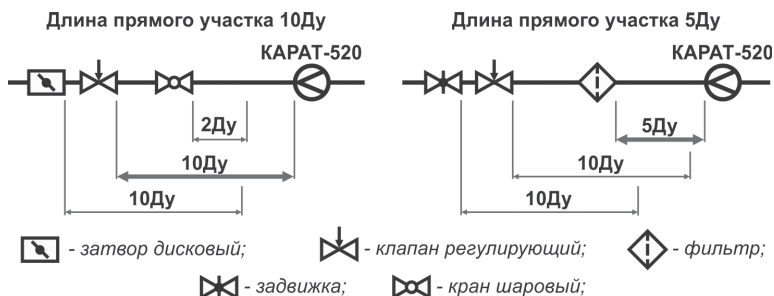
Прямые участки (ПУ) – это прямолинейные отрезки трубопровода, которые не содержат гидравлических сопротивлений, непосредственно примыкают к расходомеру и служат для устранения гидродинамических искажений потока жидкости. Длины прямых участков рекомендуется выбирать, руководствуясь правилами, приведёнными в таблице А.1.

**Таблица А.1 – Минимальная длина ПУ до и после расходомера**

Оборудование, устанавливаемое перед расходомером	Длина ПУ на входе, не менее Ду*	Оборудование, устанавливаемое после расходомера	Длина ПУ на выходе, не менее, Ду*
<ul style="list-style-type: none"> <li>▪ Конфузор</li> <li>▪ Кран шаровый (открыт полностью)</li> </ul>	3	<ul style="list-style-type: none"> <li>▪ Конфузор</li> <li>▪ Кран шаровый (открыт полностью)</li> <li>▪ Диффузор</li> <li>▪ Тройник</li> <li>▪ Отвод, колено 90°</li> <li>▪ Колено 90° + 90°</li> <li>▪ Фильтр, грязевик</li> <li>▪ Затвор поворотный дисковый</li> <li>▪ Задвижка клиновая</li> <li>▪ Регулирующий клапан</li> </ul>	3
<ul style="list-style-type: none"> <li>▪ Диффузор</li> <li>▪ Тройник</li> <li>▪ Отвод, колено 90°</li> <li>▪ Колено 90° + 90°</li> <li>▪ Фильтр, грязевик</li> </ul>	5		
<ul style="list-style-type: none"> <li>▪ Затвор поворотный дисковый</li> <li>▪ Задвижка клиновая</li> <li>▪ Насос</li> <li>▪ Регулирующий клапан**</li> </ul>	10		

\*) – длина прямого участка – зона действия гидравлического сопротивления;  
 \*\*) – не рекомендуется устанавливать перед расходомером

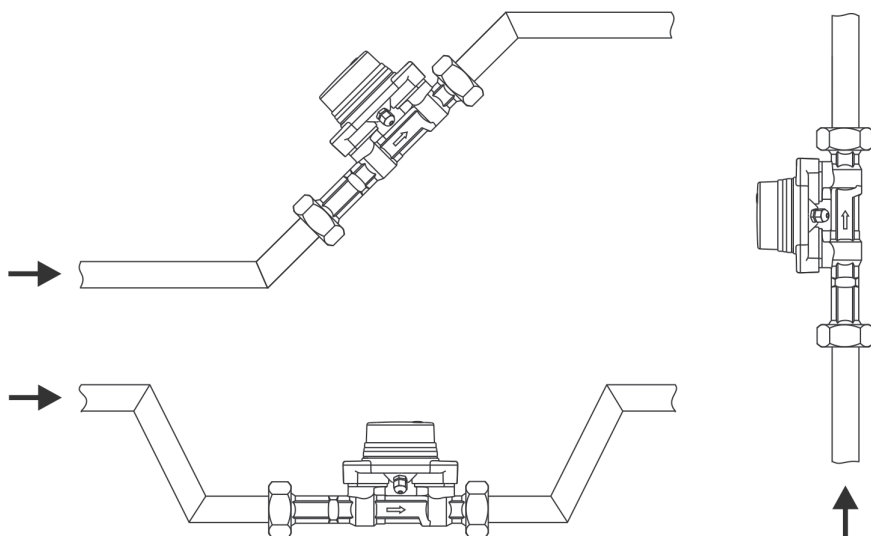
Если непосредственно перед расходомером (после расходомера) установлено несколько типов оборудования с различными гидравлическими сопротивлениями, то длину прямого участка следует выбирать так, чтобы требования таблицы А.1 выполнялись для всех типов установленного оборудования (рисунок А-1).



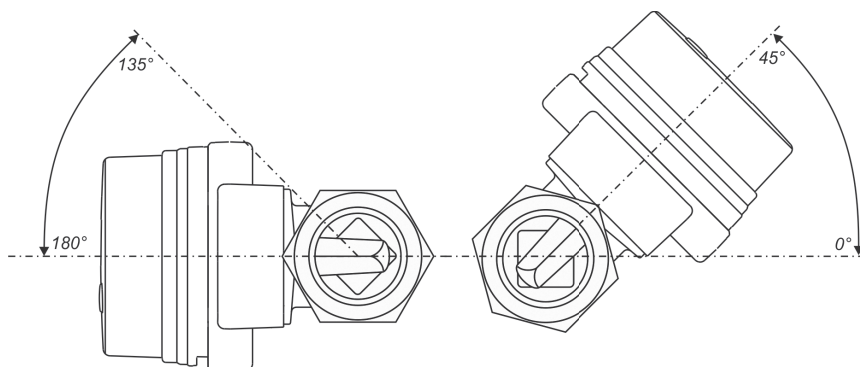
**Рисунок А-1 – Примеры определения длины прямого участка**

## ПРИЛОЖЕНИЕ Б – Рекомендации по установке расходомеров

Расходомеры монтируются на наклонных, вертикальных и горизонтальных трубопроводах, (рисунок Б.1), при соблюдении условий и ограничений, указанных в разделе 2.2 инструкции по монтажу СМАФ.407251.002 ИМ.

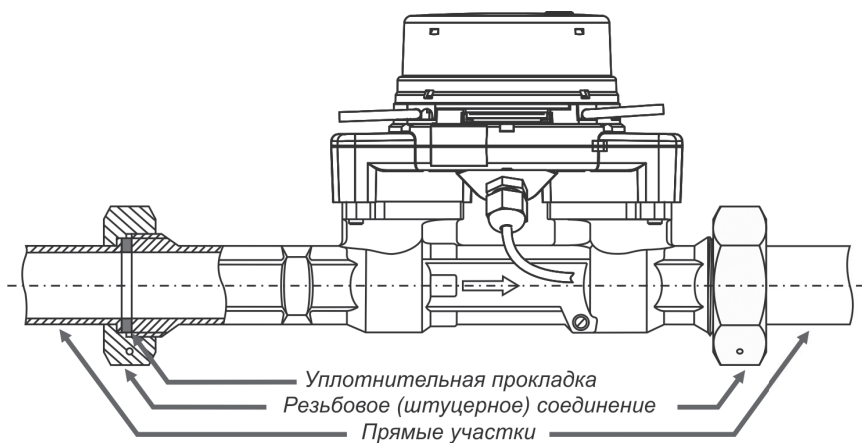


**Рисунок Б.1** – Рекомендуемая установка расходомера в трубопровод

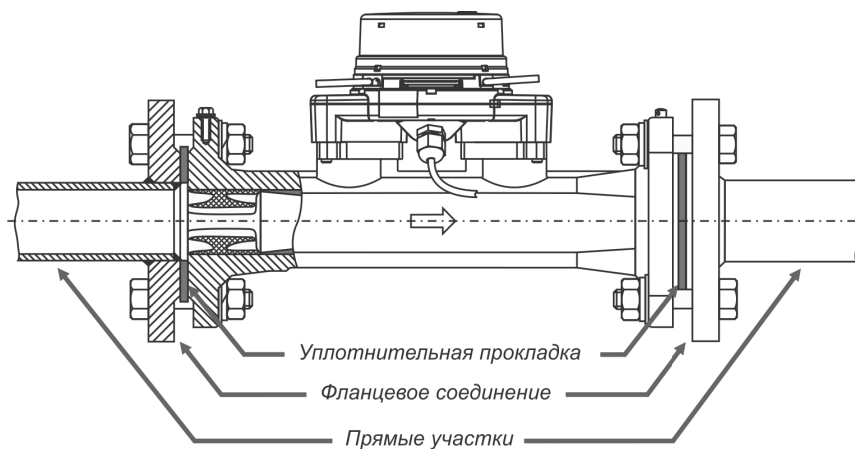


**Рисунок Б.2** – Рекомендуемая ориентация ЭБ расходомера при монтаже в горизонтальные и наклонные трубопроводы

## ПРИЛОЖЕНИЕ В – Схема установки расходомеров в трубопровод



**Рисунок В.1** – Схема установки в трубопровод расходомеров  
КАРАТ-520-20, -25, -32, -40



**Рисунок В.2** – Схема установки в трубопровод расходомеров  
КАРАТ-520-50, -65, -80





научно-производственное предприятие  
**УРАЛТЕХНОЛОГИЯ**

**[www.karat-npo.com](http://www.karat-npo.com)**

**ПОСТАВКА в ЛЮБОЙ РЕГИОН РОССИИ  
ОПЕРАТИВНОСТЬ  
СКЛАДСКИЕ ЗАПАСЫ**

**ГОЛОВНОЙ ОФИС**

620102, г. Екатеринбург, ул. Ясная, 22 корп. Б  
тел./факс: (343) 2222-307, 2222-306;  
e-mail: ekb@karat-npo.ru

**ТЕХНИЧЕСКАЯ ПОДДЕРЖКА**

620102, г. Екатеринбург, ул. Ясная, 22 корп. Б  
тел./факс: (343) 375-89-88; skype: techkarat  
e-mail: tech@karat-npo.ru

**ТЕХНОЛОГИИ ЭНЕРГОЭФФЕКТИВНОСТИ**